

XRocker®



X Rocker Geist

Aby uzyskać wsparcie, wejdź na www.cqe.pl
WAŻNE: Należy zachować oryginalny paragon jako dowód zakupu.



Dziękujemy za zakup fotela gamingowego X Rocker. Teraz doświadczysz swoje ulubione gry w jeszcze lepszy sposób dzięki **wspaniałemu dźwięku!**

Na początek zmontuj krzesło zgodnie z instrukcją montażu zawartą w osobnej ulotce, a następnie postępuj zgodnie z wskazówkami zawartymi w tej instrukcji i rozpocznij zabawę!



Spis treści

O fotelu X Rocker	1
Zawartość opakowania	3
Przegląd panelu sterowania	4
Przewodnik podłączeniem kablowym: TV (wszystkie konsole)	5
Podłączenie kontrolerem (tylko PS4™)	6
Przewodnik podłączeniem przewodowym: PS Vita™	7
Wskazówki dotyczące rozwiązywania problemów	8
Informacje dotyczące zdrowia i bezpieczeństwa	9
Gwarancja	10

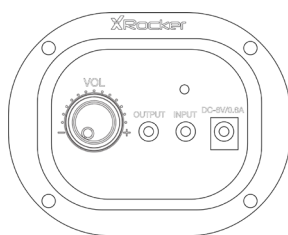
Zawartość opakowania

Pomoc techniczną można znaleźć na stronie www.cqe.pl

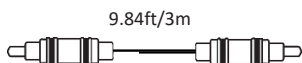
A. X Rocker Geist



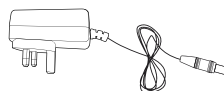
B. Panel sterowania



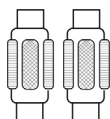
B1. 3m kabel audio RCA / RCA



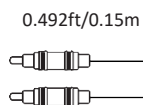
B2. Kabel zasilający



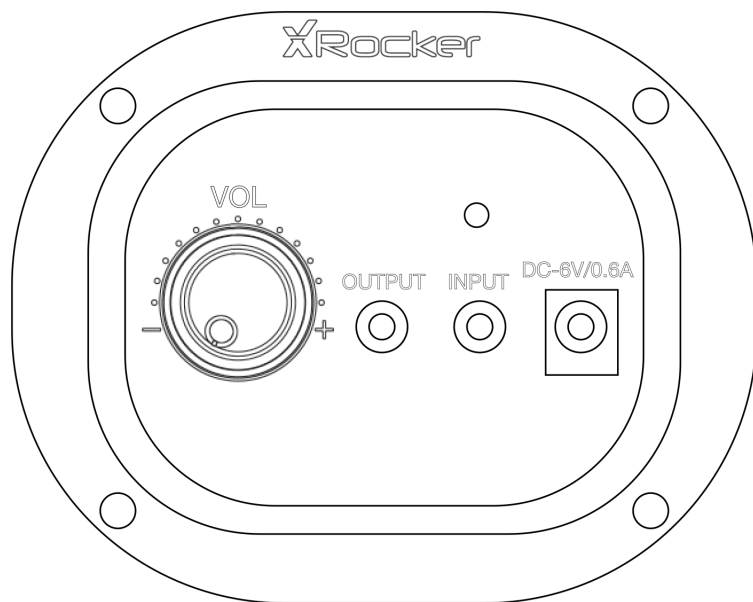
B3. Przejściówki RCA żeńsko żeńskie



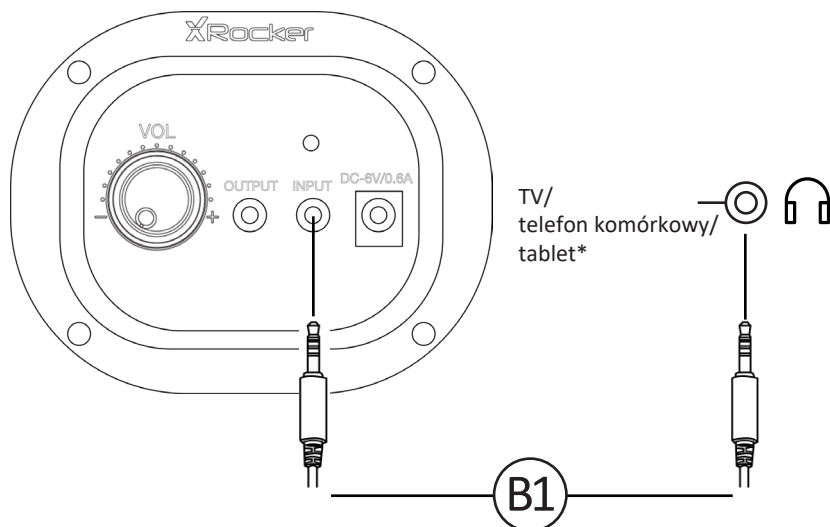
B4. 1m 3.5mm/3.5mm kabel audio



Przegląd panelu sterowania



Przewodnik podłączeniami kablowymi: TV (systemy PS3™ oraz PS4™)



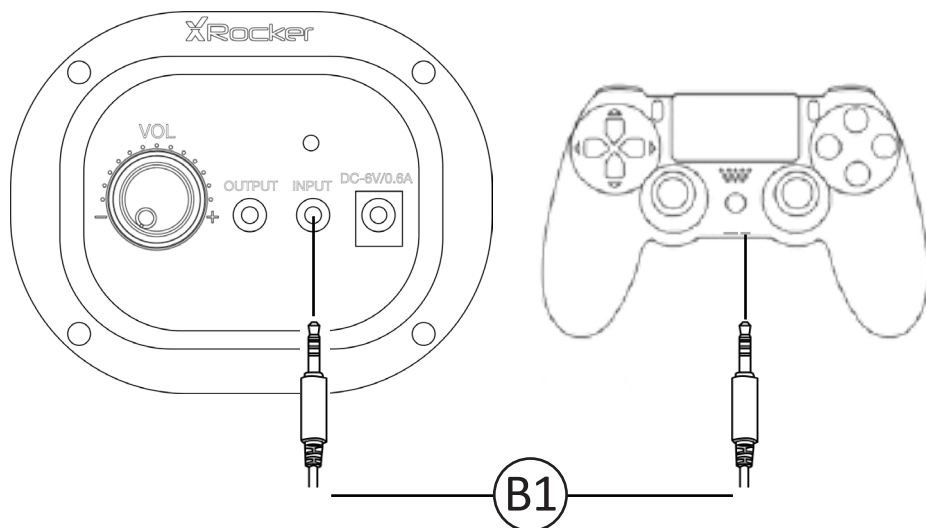
1. Podłącz kabel **B1** do gniazda **INPUT** 3,5 mm panelu sterowania X Rocker.
2. Podłącz drugi koniec kabla **B1** do gniazda słuchawkowego telewizora.
3. Po podłączeniu do telewizora zwiększ głośność do 50% wartości maksymalnej, aby uzyskać najlepszy poziom dźwięku.**

Uwaga: Jeżeli telewizor nie jest wyposażony w gniazdo słuchawkowe, może być konieczne zakupienie dodatkowego adaptera TOSlink, aby uzyskać bezpośrednie połączenie z konsolą w celu odtwarzania dźwięku.

******W zależności od telewizora może być konieczne oddzielne zwiększenie głośności słuchawek w ustawieniach dźwięku telewizora.

*Zgodność z telefonami komórkowymi i tabletami nie została przetestowana ani zatwierdzona przez firmę Sony Interactive Entertainment Europe.

Podłączenie kontrolerem: (tylko systemy PS4™)

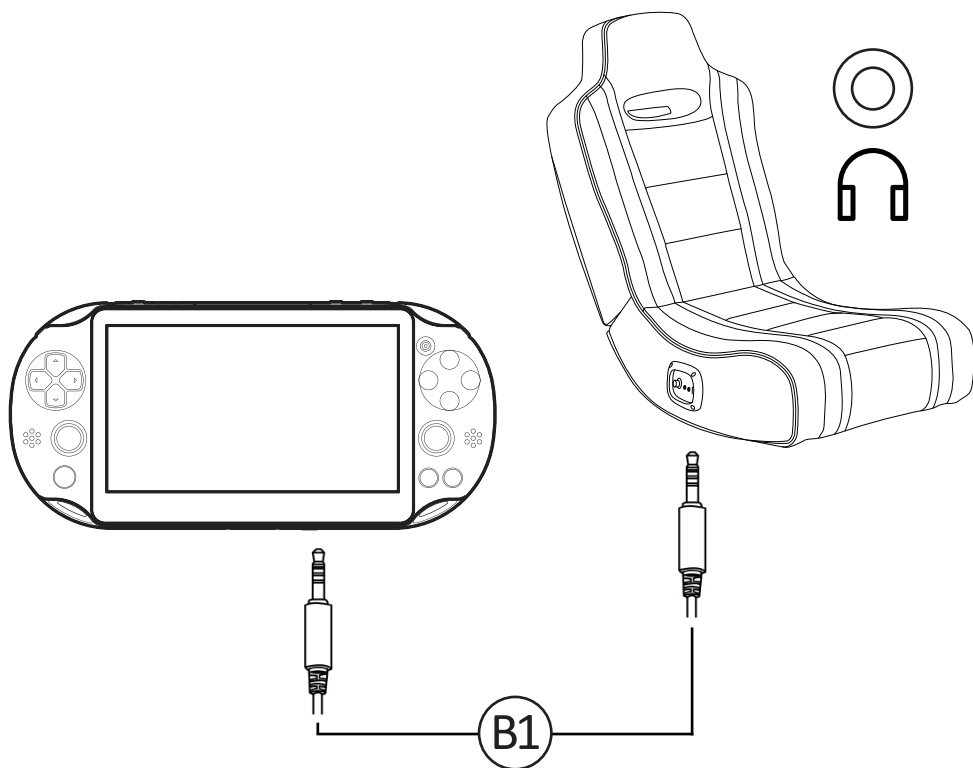


1. Podłącz kabel B1 do dolnej części kontrolera PS4™ do gniazda zestawu słuchawkowego.
2. Podłącz drugi koniec kabla B1 do fotela przy pomocy zielonego portu.
3. Przy włączonym PS4™ w menu głównym naciśnij i przytrzymaj czarny przycisk PS, aż pojawi się szybkie menu.
4. W tym menu wybierz [Dostosuj dźwięk i urządzenia]
5. Następnie wybierz [Wyjście do słuchawek]
6. Zmień ustawienie z [Tylko czat] na [Wszystkie audio]
7. Upewnij się, że głośność w poprzednim menu jest ustawiona na maksimum.

Przewodnik podłączeniem kablowym: PS Vita™

Aby połączyć:

Podłącz jeden koniec kabla audio B1 3,5 mm do gniazda słuchawkowego na fotelu, a następnie podłącz drugi koniec do gniazda słuchawkowego znajdującego się na konsoli PS Vita™.



*Powyższe kroki można również wykorzystać do podłączenia tabletu, telefonu, telewizora, bezprzewodowego DAC lub odtwarzacza MP3 do fotela.

Notatka: Zgodność nie została przetestowana ani zatwierdzona przez Sony Interactive Entertainment Europe.

Wskazówki dotyczące rozwiązywania problemów

Problem	Kroki do rozwiązania problemu
Brak zasilania w panelu sterowania	<ul style="list-style-type: none">• Upewnij się, że kabel zasilający jest prawidłowo podłączony.• Upewnij się, że źródło zasilania działa prawidłowo.• Po ustawieniu krzesła w pozycji ON, lekko poruszaj kablem zasilającym w porcie. Jeżeli światła migoczą (lub nie migoczą), skontaktuj się z pomocą techniczną (szczegóły poniżej).
Brak dźwięku	<ul style="list-style-type: none">• Podłącz telefon komórkowy do X Rocker, korzystając ze wskazówek dotyczących podłączania telefonu zawartych w instrukcji, aby przetestować dźwięk krzesła.• Sprawdź, czy urządzenie/system jest poprawnie skonfigurowany zgodnie z poprzednim przewodnikiem połączeń.• Upewnij się, że rzeczywiście masz gniazdo słuchawkowe w telewizorze. Zazwyczaj będzie to oznaczone symbolem słuchawek lub „H/P OUT”
Głośniki stereo nie emitują dźwięku / dźwięk jest słaby	<ul style="list-style-type: none">• Aby wzmocnić sygnał audio, upewnij się, że głośność urządzenia źródłowego jest na wyższym poziomie.
Kable podłączone do mojego X Rockera zostały przypadkowo zerwane	<ul style="list-style-type: none">• W tej sprawie prosimy skontaktować się z pomocą techniczną X Rocker. (info@conquest.cz)
Twój telewizor nie posiada gniazda słuchawkowego?	<ul style="list-style-type: none">• W tej sytuacji należy zakupić adapter TOSlink. Jeżeli nie masz pewności, który produkt kupić, skontaktuj się w tej sprawie z zespołem X Rocker (service@XRockerNation.co.uk).

Informacje dotyczące zdrowia i bezpieczeństwa

- Unikaj zanurzania fotela X Rocker lub jakiegokolwiek innego kontaktu fotela z cieczami.
- Przed odkręceniem któregoś z elementów elektrycznych fotela należy skonsultować się z pomocą techniczną X Rocker.
- Należy pamiętać o okablowaniu poprowadzonym między X Rockerem a źródłem zasilania / urządzeniem audio.
- Podczas przesuwania i obracania fotela X Rocker należy zwracać uwagę na podłączone kable.
- Jeśli kable lub sprzęt elektryczny zostaną przerwane, może to stwarzać ryzyko zadławienia. Prosimy skontaktować się z pomocą techniczną w celu wymiany i bezpiecznej utylizacji tych części.
- Nigdy nie stawaj na krześle ani nie przekraczaj limitu 120 kg w inny sposób.
- Nie opieraj się na krześle do punktu, w którym stojak podnosi się z podłogi.
- Podłokietniki X Rocker zostały zaprojektowane z myślą o podparciu i wygodnej rozgrywce, prosimy nie używać ich do podpierania się podczas wstawiania/siadania na fotelu.
- Odtwarzanie dźwięku przez długi czas przy dużej głośności może powodować problemy ze słuchem.
- Prosimy o wyrozumiałość względem innych osób podczas odtwarzania dźwięku przez głośniki X Rocker przy większej głośności.

Gwarancja

Ograniczona gwarancja:

Ace Casual gwarantuje, że ten produkt będzie wolny od wad materiałowych i wykonawczych przez okres 1 roku od daty zakupu. Niniejsza gwarancja jest wykonalna tylko przez pierwotnego nabywcę. **WSZYSTKIE USZKODZONE LUB BRAKUJĄCE CZĘŚCI MUSZĄ BYĆ ZGŁOSZONE W CIĄGU 14 DNI OD ZAKUPU.** Niniejsza gwarancja obejmuje wszystkie wady materiałowe i wykonawcze tego produktu, ale **NIE OBEJMUJE** następujących:

1. Uszkodzeń, pogorszeń stanu lub awarie wynikające z:
 - a. Działań siły wyższej, wypadku, niewłaściwego użycia, nadużycia, zaniedbania, niewłaściwej instalacji, konserwacji lub obsługi, lub nieprzestrzeganie instrukcji zawartych w niniejszej instrukcji obsługi.
 - b. Uszkodzeń podczas transportu produktu. (reklamacje należy zgłosić przewoźnikowi).
 - c. Napraw, prób naprawy lub modyfikacje przeprowadzone przez kogokolwiek innego niż centrum serwisowe Ace Casual.
2. Sztuki, które zostały zmodyfikowane lub usiłowano je zmodyfikować lub zmienić w jakikolwiek sposób.
3. Normalne zużycie i okresową konserwację.
4. Sztuki używane do celów przemysłowych lub handlowych (w tym do wynajmu).
5. Produkty sprzedawane „JAKIE SĄ” lub „ZE WSZYSTKIMI WADAMI” lub materiały eksploatacyjne (takie jak bezpieczniki, baterie itp.).
6. Instalację klienta, konfigurację ustawień lub problemów z odbiorem sygnału.
7. Utraty lub uszkodzenia z powodu nieprawidłowych połączeń.

Ace Casual naprawi lub wymieni (według własnego uznania) urządzenia objęte niniejszą gwarancją bez obciążania konsumenta kosztami robocizny lub materiałów. **JEDNAK KLIENT ODPOWIADA ZA WSTĘPNE OPŁATY ZA WYSYŁKĘ.** Jednakże zapłacimy koszty wysyłki zwrotnej do dowolnego miejsca w Unii Europejskiej, jeśli naprawy objęte są gwarancją.

NAPRAWA LUB WYMIANA PRZEWDZIANA W NINIEJSZEJ GWARANCJI JEST WYŁĄCZNYM ŚRODKIEM ZARADCZYM KONSUMENTA. ACE BAYOU NIE PONOSI ODPOWIEDZIALNOŚCI ZA PRZYPADKOWE LUB WΤÓRNE SZKODY Z TYTUŁU NARUSZENIA WYRAŻNEJ LUB DOROZUMIANEJ GWARANCJI NA TEN PRODUKT. Z WYJĄTKIEM ZAKRESU ZABRONIONEGO PRZEZ OBOWIĄZUJĄCE PRAWO, WSZELKIE DOROZUMIANE GWARANCJE, W TYM GWARANCJE PRZYDATNOŚCI HANDLOWEJ I PRZYDATNOŚCI DO OKREŚLONEGO CELU, SĄ OGRANICZONE DO CZASU TRWANIA NINIEJSZEJ GWARANCJI.

Działanie podlega następującym dwóm warunkom:

1. To urządzenie nie powinno powodować szkodliwych interwencji.
2. To urządzenie musi akceptować wszelkie odbierane interwencje, w tym takie, które mogą powodować niepożądane działania.

NIE WYSYŁAJ NICZEGO BEZ UPRZEDNIEGO KONTAKTU Z NAMI. NIE WYSYŁAJ ŻADNYCH CZĘŚCI LUB CAŁOŚCI NA TEN ADRES W CELU NAPRAWY BEZ NASZEJ ZGODY.

Symbol przekreślonego kosza na śmieci oznacza, że ten produkt można poddać recyklingowi i nie należy go wyrzucać razem ze zwykłymi odpadami domowymi. Jeśli jesteś w UE, zanieś go do punktu zbiórki w celu utylizacji zużytego sprzętu elektrycznego i elektronicznego (WEEE) w celu recyklingu. We wszystkich innych krajach należy przestrzegać lokalnych przepisów dotyczących recyklingu sprzętu elektrycznego i elektronicznego. Recykling i przetwarzanie zużytego sprzętu elektrycznego i elektronicznego w znacznym stopniu przyczyni się do ochrony środowiska poprzez zmniejszenie ilości odpadów na wysypiskach.

Wyprodukowano przez: Ace Casual Corp. 1040 Higgs Road Lewisburg, TN37091 - www.acecasual.com - 1.866.969.2603 – Wyprodukowano w Chinach

ConQuest entertainment a.s.
Kolbenova 961/27d
198 00 Praha 9
www.cqe.pl
www.toy.cz

telefon: +420 284 000 111
fax: +420 284 000 101
e-mail: info@conquest.cz

UK Support : 01274683109
VI 07/16

